

STOBAG
GOLD PARTNER

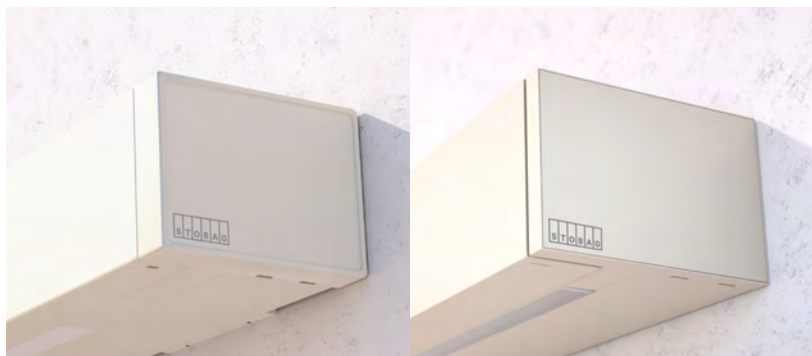
CAMABOX

Kassettenmarkise im modernen
kubischen Design.



SIEMA
STOREN GmbH

CAMABOX BX4000 | BX4700



Formschöne Kassettenmarkise im kubischen Design

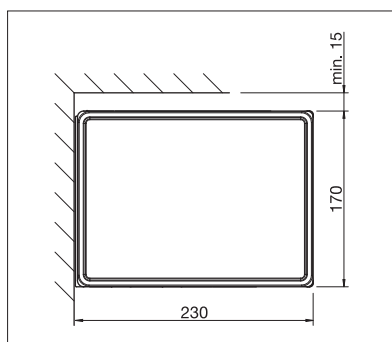


BX4700 Mit der integrierten Tunable White LED-Beleuchtung

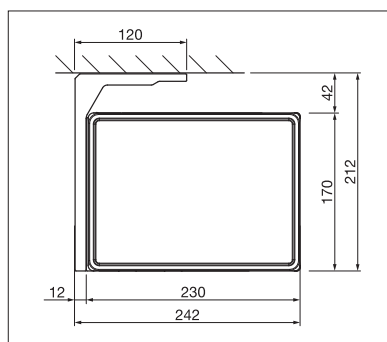
Produktvorteile CAMABOX

- Kassettenmarkise für mittelgrosse bis grosse Beschattungsflächen
- Kubisches, zeitgemässes Design
- Markisenkasten schützt das Tuch und die Gelenkarme im geschlossenen Zustand vor Witterungseinflüssen
- Integriertes Kippgelenk sorgt für ein perfektes Schliessen des Kastens
- Verschiedene Montagemöglichkeiten: an die Wand, unter die Decke oder an den Sparren (modellabhängig)
- Bauseitig flexible Befestigung möglich dank variabler Konsolenpositionierung
- Markisenneigung von 5° bis 35° einstellbar
- Optionales Wandanschlussprofil für einen direkt bündigen Übergang von Fassade zu Kasten

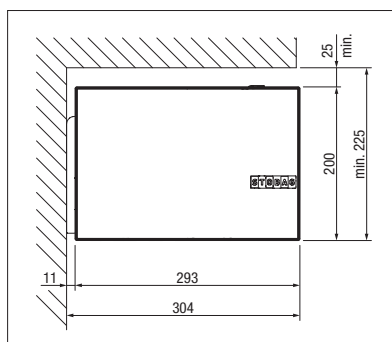
Technische Massangaben in Millimeter



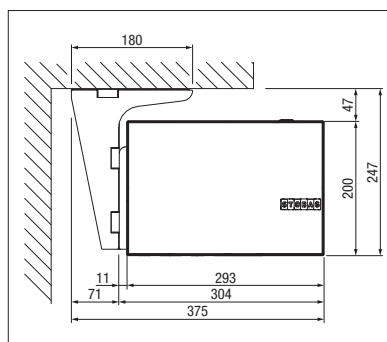
BX4000 Wandmontage



BX4000 Deckenmontage



BX4700 Wandmontage



BX4700 Deckenmontage



Integrierte LED-Beleuchtung im Kasten



BX4700 Elektronisches Volant-Plus mit der Tunable White LED-Beleuchtung vorne im Ausfallprofil

BX4000



reddot award 2017
winner

- Reduziertes, schlichtes Design
- Reddot Award 2017 Winner
- German Design Award Winner 2019



reddot winner 2023

Optionen:

- Montage an Sparren dank optionaler Dachsparren-Konsole
- Integrierte dimmbare LED-Beleuchtung im Kasten
- Standardmässiger Antrieb mit Motor, auf Wunsch auch manuell über eine Handkurbel erhältlich



BX4700

Neues hochwertiges Premium-Design:

- Definierte, klare Linien und Kanten
- Magnetverschlussstechnik seitlich am Kasten sorgt für keine sichtbaren Schrauben und hohe Servicefreundlichkeit
- Ausgezeichnet mit dem IF Design Award 2023, German Design Award 2023 und Red Dot Design 2023 für «Exzellentes Produktdesign» und «Stilvolle Eleganz»

Optionen:

- Motorisiertes absenkbares Volant-Plus für tiefstehende Sonne und mehr Privatsphäre
- Tunable White: dimmbare LED-Beleuchtung, stufenlos von kalt- bis warmweiss, integriert im Kasten und/oder Ausfallprofil
- Keine sichtbaren Schrauben bei einer Deckenmontage dank formschöner Abdeckung



min. 214 cm
max. 600 cm



min. 150 cm
max. 300 cm



* Je nach Ausführung und Dimension kann die WWK variieren.



min. 215 cm
max. 700 cm



min. 150 cm
max. 400 cm



* Je nach Ausführung und Dimension kann die WWK variieren.



FABRICS

Wählen Sie aus einem reichhaltigen Angebot von Stoffen und Farben.



ELECTRICS

Mehr Komfort durch die Automatisierung, Steuerungs- und Beleuchtungssysteme.



MODERNES DESIGN FÜR ANSPRUCHSVOLLE ARCHITEKTUR.

UNSERE PRODUKTE UND LEISTUNGEN

- Rollläden
- Fensterladen
- Smart Home
- Beratung
- Raffstoren
- Innenbeschattung
- Terrassenbeschattung
- Service & Reparatur
- Markisen
- Insektenschutz
- Renovation & Umbau

Erfahren Sie mehr unter www.siemastoren.ch

IHR STOBAG FACHPARTNER BERÄT SIE GERNE!

SIEMA
STOREN **GmbH**

Siema Storen GmbH
Europastrasse 30 | 8152 Glattbrugg
Telefon 044 302 08 88
info@siemastoren.ch | www.siemastoren.ch