

STOBAG
GOLD PARTNER

VISOMBRA

Ausstellmarkise für die perfekte
Abstimmung von Tageslicht und
Schatten.



SIEMA
STOREN GmbH

VISOMBRA FS6000



Ausgestellt



Halb ausgefahren



Ausgefahren

- Ausfallwinkel stufenlos bis 180° wählbar
- Vielseitig einsetzbar mit rundem oder eckigem Kasten. Optional auch ohne Kasten erhältlich
- Durchdachte Windsicherung mit mechanischer Verriegelung der Fallarme
- Fallarme für Leibungs- oder Fassadenmontage
- Kopplungsmöglichkeit von max. 2 Anlagen
- Variabler Sonnenschutz ohne dem Gefühl der Abschottung
- Manuelle Bedienung aus dem Rauminnern mittels Wanddurchführung und Getriebe-Gelenkplatte
- Erzeugung einer angenehm warmen Atmosphäre durch die Kombination von Sonnenlicht und Stofffarbe



min. 40 cm
max. 400 cm*



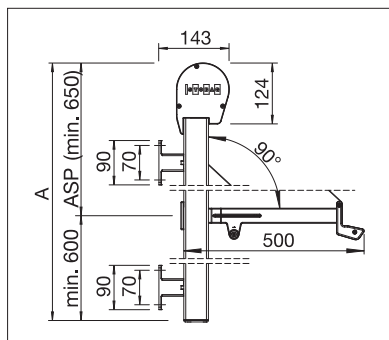
min. 125 cm
max. 350 cm*

Ausstellarm
Fixe Länge 50 cm

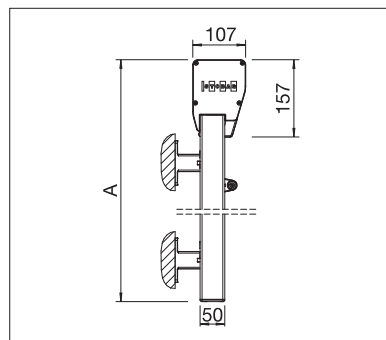
*Stoffabhängig



Technische Massangaben in Millimeter



Ausgestellter runder Kasten



Eingefahrener eckiger Kasten



EN 13561



REGISTRIERUNG
ERFORDERLICH



COLORS

Entdecken Sie die vielfältigen Möglichkeiten bei der Auswahl der Gestellfarben.



FABRICS

Wählen Sie aus einem reichhaltigen Angebot von Stoffen und Farben.



ELECTRICS

Mehr Komfort durch die Automatisierung, Steuerungs- und Beleuchtungssysteme.

Mehr Informationen auf www.stobag.com