

STOBAG
GOLD PARTNER

TENDABOX

Stabile und vielseitig einsetzbare
Kassettenmarkise.



SIEMA
STOREN GmbH

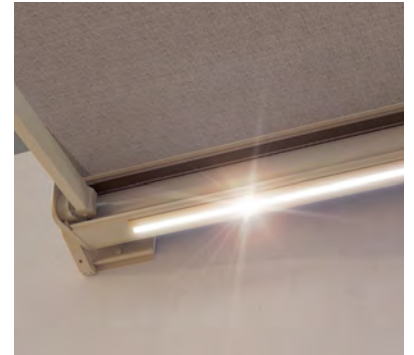
TENDABOX BX3000



Rundes oder eckiges Design



Volant-Plus



LED-Beleuchtung

- Geschlossener Kasten schützt vor Witterungseinflüssen
- Verschiedene Montagemöglichkeiten an die Wand, unter die Decke oder an den Sparren
- Einfaches und bewährtes Montagesystem zum Einhängen
- Markiseneigung von 0° bis 85° einstellbar
- Wahlweise eckiges oder abgerundetes Design
- Optionales Abdeckprofil als Sichtschutz auf die Tuchwelle
- Optional Volant-Plus bei abgerundetem Kasten:
Acryl-Tuch bis max. 120 cm und
Soltis 86/Soltis 92 bis max. 170 cm Höhe
- Optionale LED-Beleuchtung zur Befestigung am Kasten
- Optionales Wandanschlussprofil verhindert Regenwasser zwischen Fassade und Markise



min. 195 cm
max. 650 cm



min. 150 cm
max. 400 cm*

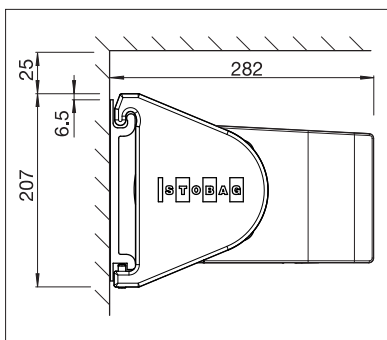
* mit Volant-Plus max. 350 cm Ausladung;
mit Getriebe max. 600 cm Breite × 400 cm Ausladung



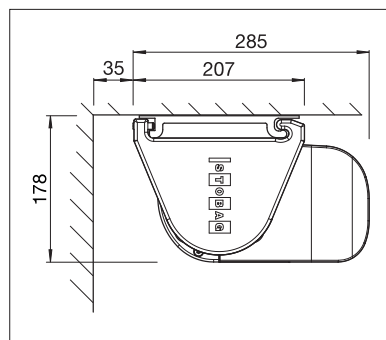
Je nach Ausführung und Dimension
kann die Windwiderstandsklasse variieren.



Technische Massangaben in Millimeter



Wandmontage, Design eckig



Deckenmontage, Design rund



EN 13561

REGISTRIERUNG
ERFORDERLICH

COLORS

Entdecken Sie die vielfältigen Möglichkeiten bei der Auswahl der Gestellfarben.



FABRICS

Wählen Sie aus einem reichhaltigen Angebot von Stoffen und Farben.



ELECTRICS

Mehr Komfort durch die Automatisierung, Steuerungs- und Beleuchtungssysteme.

Mehr Informationen auf www.stobag.com