

STOBAG  
GOLD PARTNER

# JUMBO

Beschattung für Flächen  
bis zu 90 m<sup>2</sup>.



**SIEMA**  
STOREN GmbH

# JUMBO S2160/2



Teleskoparmtechnik

- Grossflächenbeschattung bis 90 m<sup>2</sup>
- Ausladung bis max. 500 cm
- Hohe Stabilität und flexible Konsoleneinteilung dank dem 4-kant-Tragrohr
- Hohe und kontinuierliche Tuchspannung dank Teleskoparmtechnik
- Besseres Breite-Ausladungs-Verhältnis
- Pendellager für die Tuchwelle garantiert optimale Tuchwicklung
- Markisenneigung von 5° bis 22° einstellbar
- Optionales Schutzdach erhältlich
- Optionales Volant sorgt für zusätzlichen Schatten und ist ein optischer Schutz für die Markisenarme



min. 395 cm  
max. 1800 cm



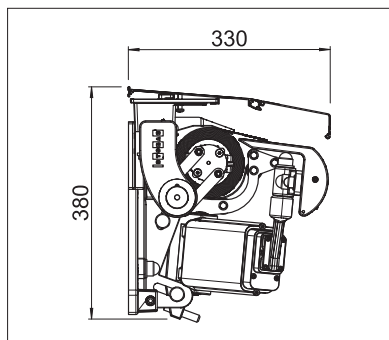
min. 350 cm  
max. 500 cm



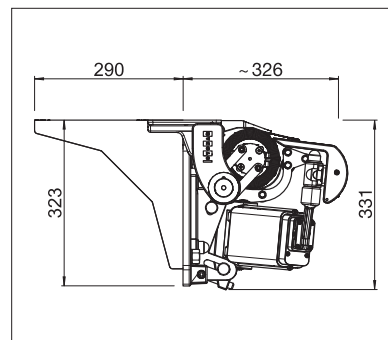
Je nach Ausführung und Dimension kann die Windwiderstandsklasse variieren.



Technische Massangaben in Millimeter



Wandmontage mit Schutzdach



Deckenmontage mit Deckenwinkel



EN 13561

REGISTRIERUNG  
ERFORDERLICH

## COLORS

Entdecken Sie die vielfältigen Möglichkeiten bei der Auswahl der Gestellfarben.



## FABRICS

Wählen Sie aus einem reichhaltigen Angebot von Stoffen und Farben.



## ELECTRICS

Mehr Komfort durch die Automatisierung, Steuerungs- und Beleuchtungssysteme.

Mehr Informationen auf [www.stobag.com](http://www.stobag.com)